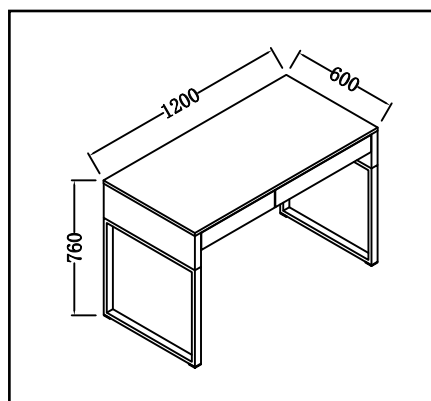
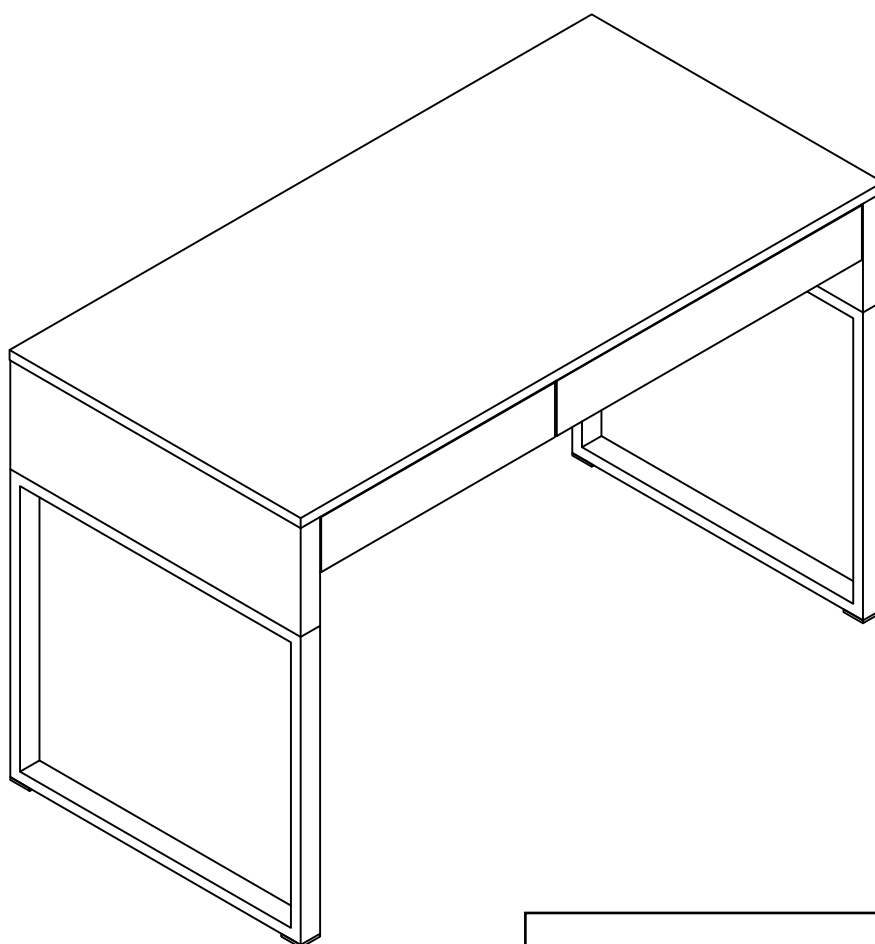


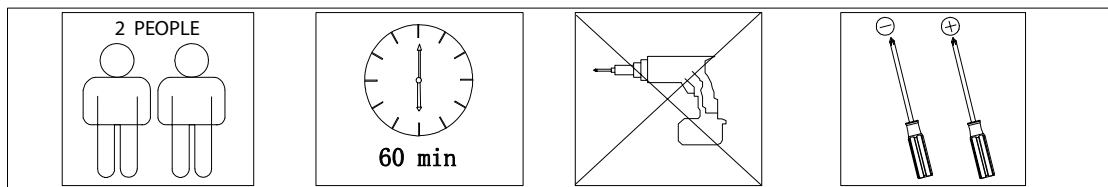
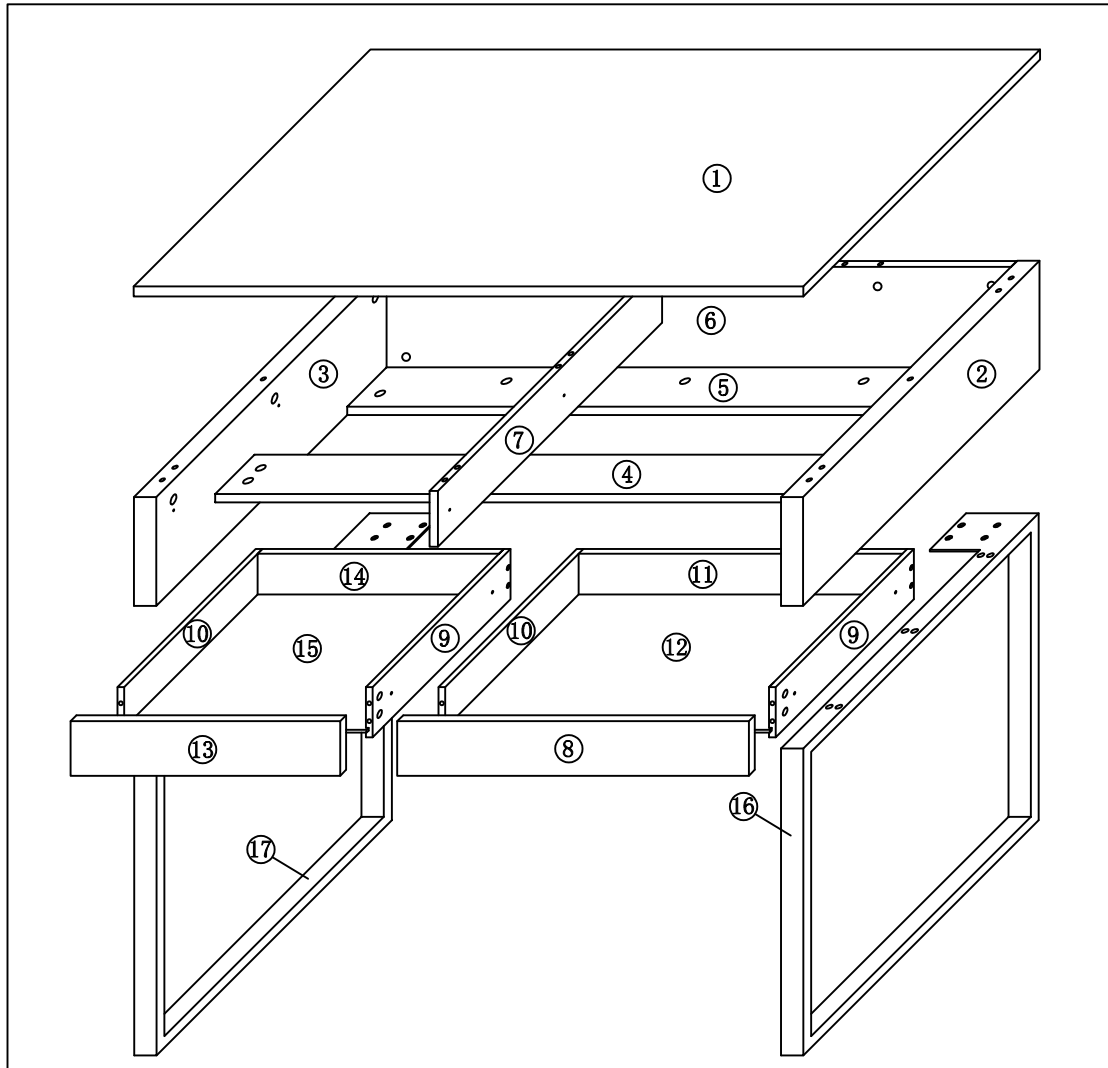
ofichairs®

Escritorio **ALASKA**



ofichairs®

Escritorio DAYTONA

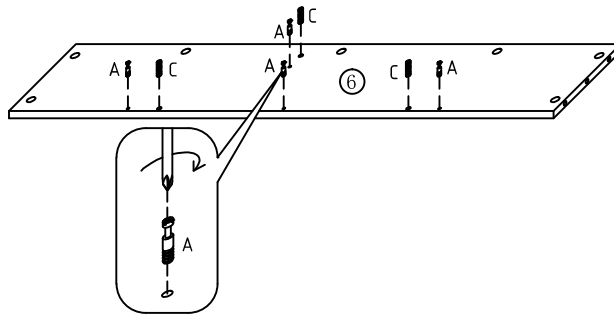




A	*33	B	*25	C	*15	D	*8	E	*16	F	*12
Ø6*28		Ø15*12		Ø8*30		Ø4*35		Ø3.5*12		M6*38	
G	*8	H	*1	I	*20	J	*4	K	*8	L	*4
M6*15		M4		Ø17*Ø8*1.5		350		Ø12*10		40*40*5	

ofichairs®

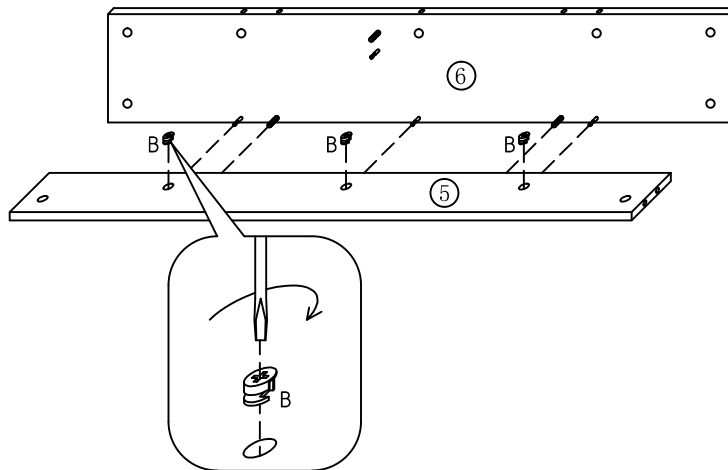
Escritorio DAYTONA


Step1:



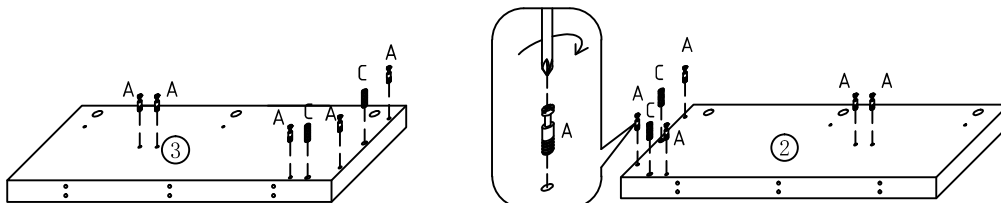
C	*3	A	*4
			
$\phi 8*30$		$\phi 6*28$	



Step2:



B	*3
	
$\phi 15*12$	

Step3:

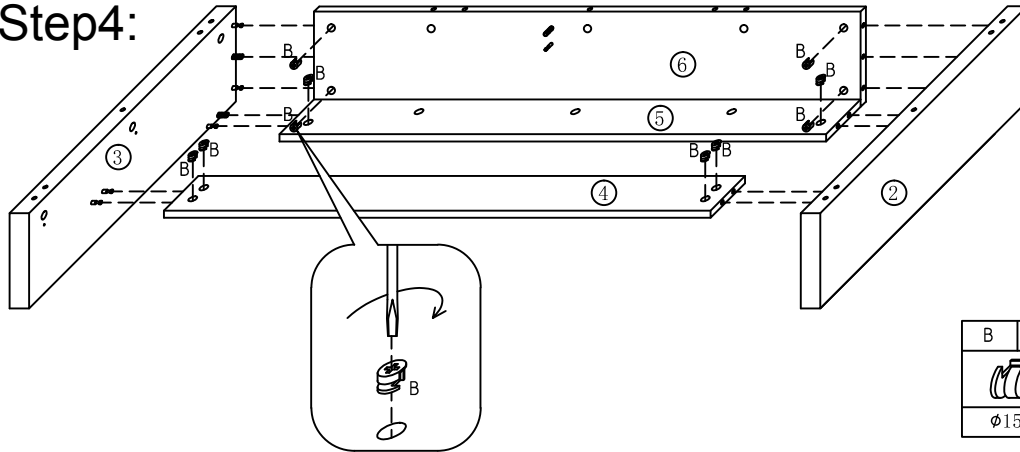


C	*4	A	*10
			
$\phi 8*30$		$\phi 6*28$	

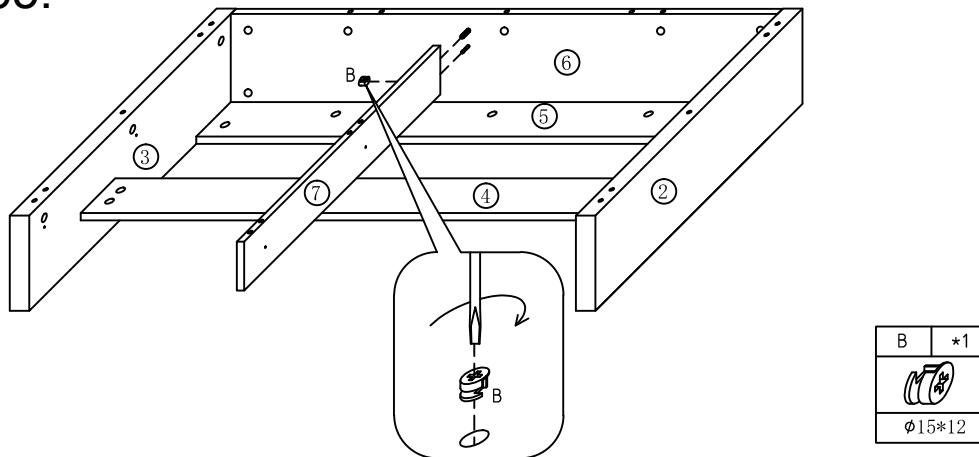
ofichairs®

Escritorio DAYTONA

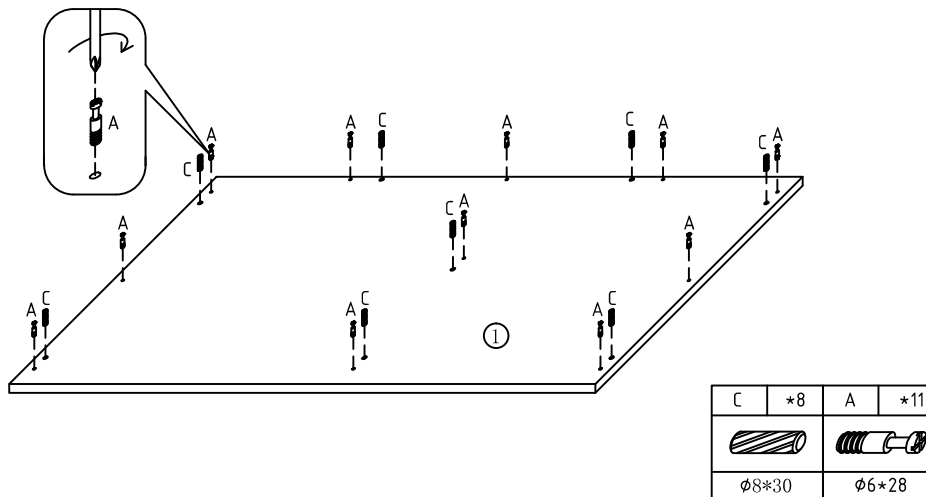
Step4:



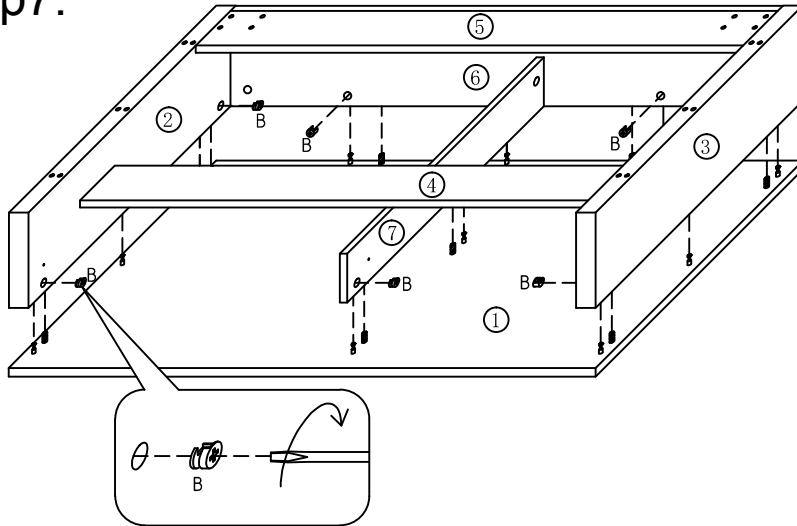
Step5:




Step6:

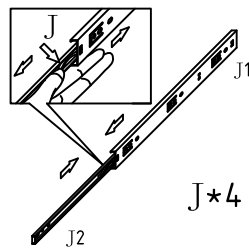


Step7:

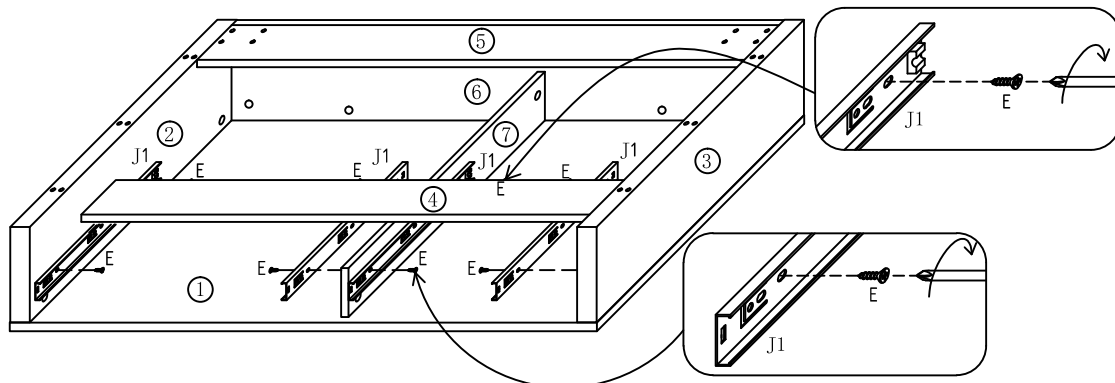



B	*11
	
$\phi 15 \times 12$	

Step8:



Step9:

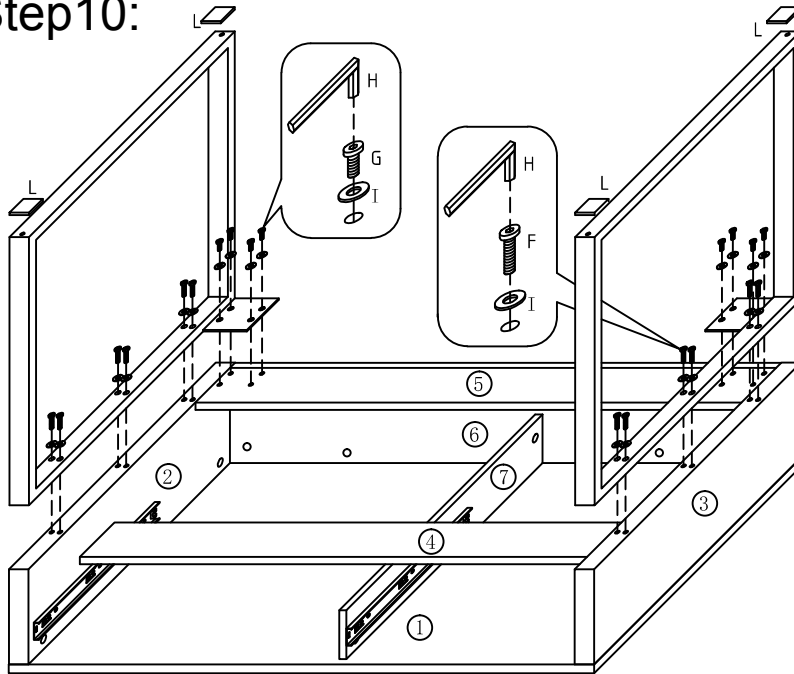


E	*8
	
$\phi 3.5 \times 12$	

ofichairs®

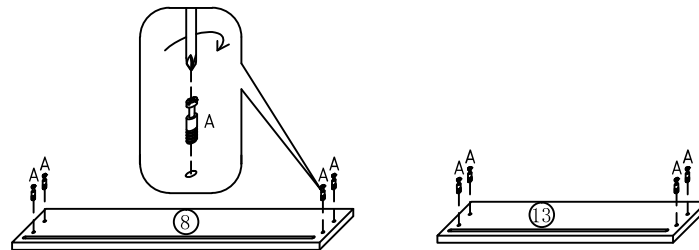
Escritorio DAYTONA

Step10:



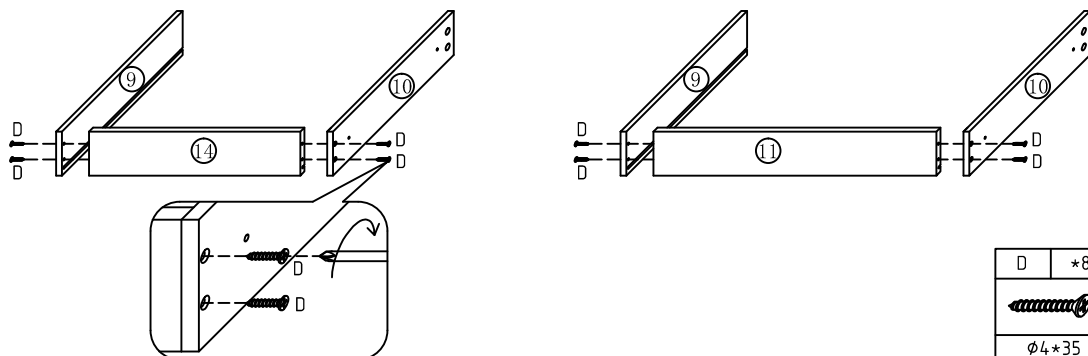
L	*4		
		40*40*5	
H	*1	I	*20
		M4	$\phi 17 * \phi 8 * 1.5$
F	*12	G	*8
		M6*38	M6*15

Step11:



A	*8
$\phi 6 * 28$	

Step12:

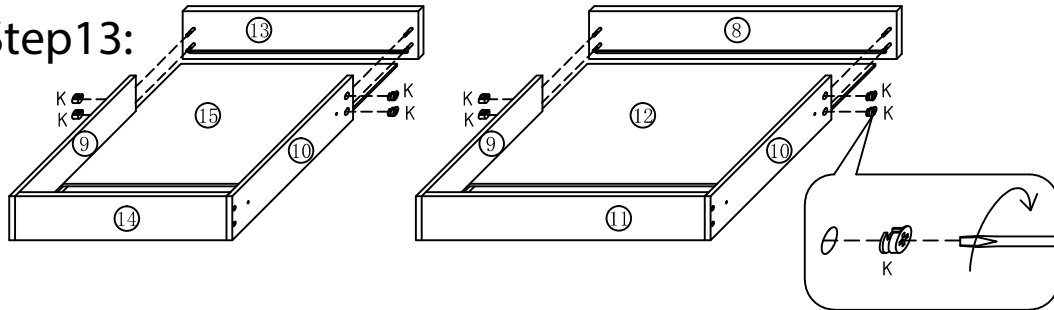


D	*8
$\phi 4 * 35$	

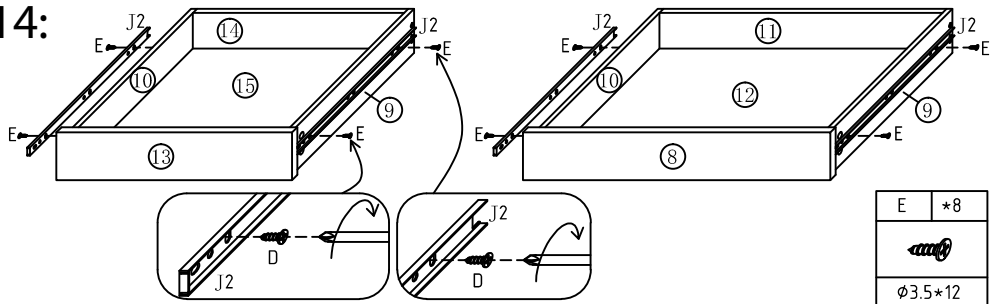
ofichairs®

Escritorio DAYTONA

Step13:



Step14:



Step15:

